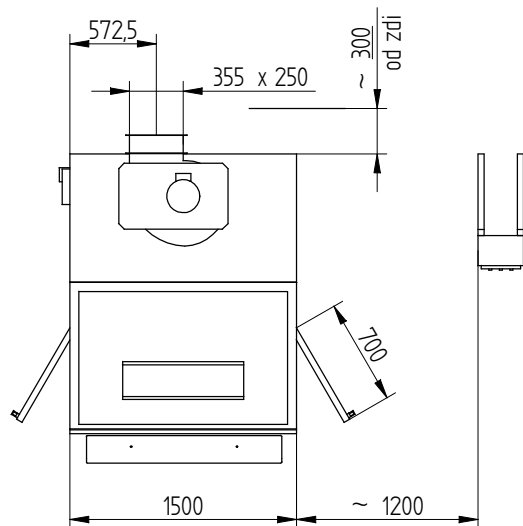
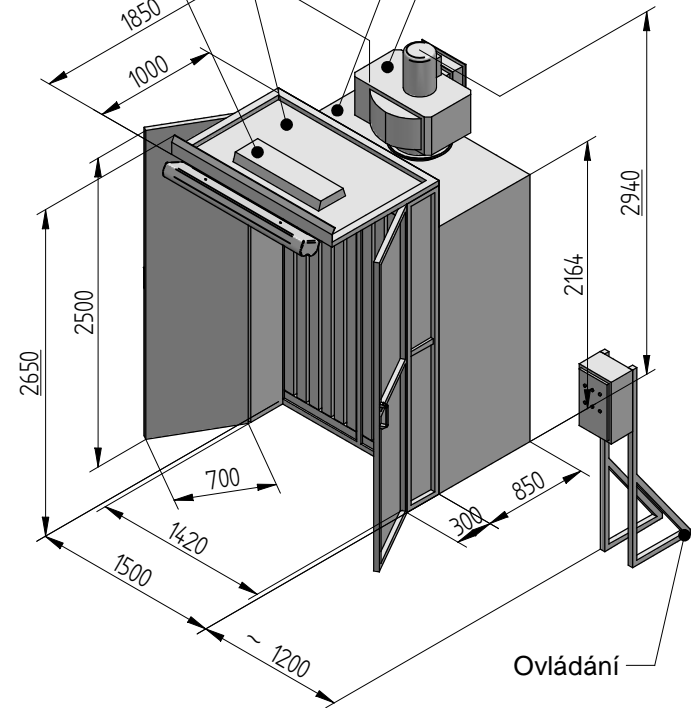


Předkomora s  
otevratelnými bočnicemi

Osvětlení

Odsávací stěna

Odsávací ventilátor



Typ odsávací stěny	<b>PSZ 1500 (P 300+700)</b>
Typ ventilátoru	<b>RFC 355 2,5 H Ex1</b>
Odsávané množství vzduchu	<b>4050 m<sup>3</sup>/h (při 0,3 m/s)</b>
Elektrický příkon ventilátoru	<b>2,5 kW</b>
Elektrický příkon osvětlení	<b>108 W</b>
Elektrický příkon čerpadla	-
Hmotnost aktivního uhlí	-
Celková hmotnost	<b>608 kg</b>